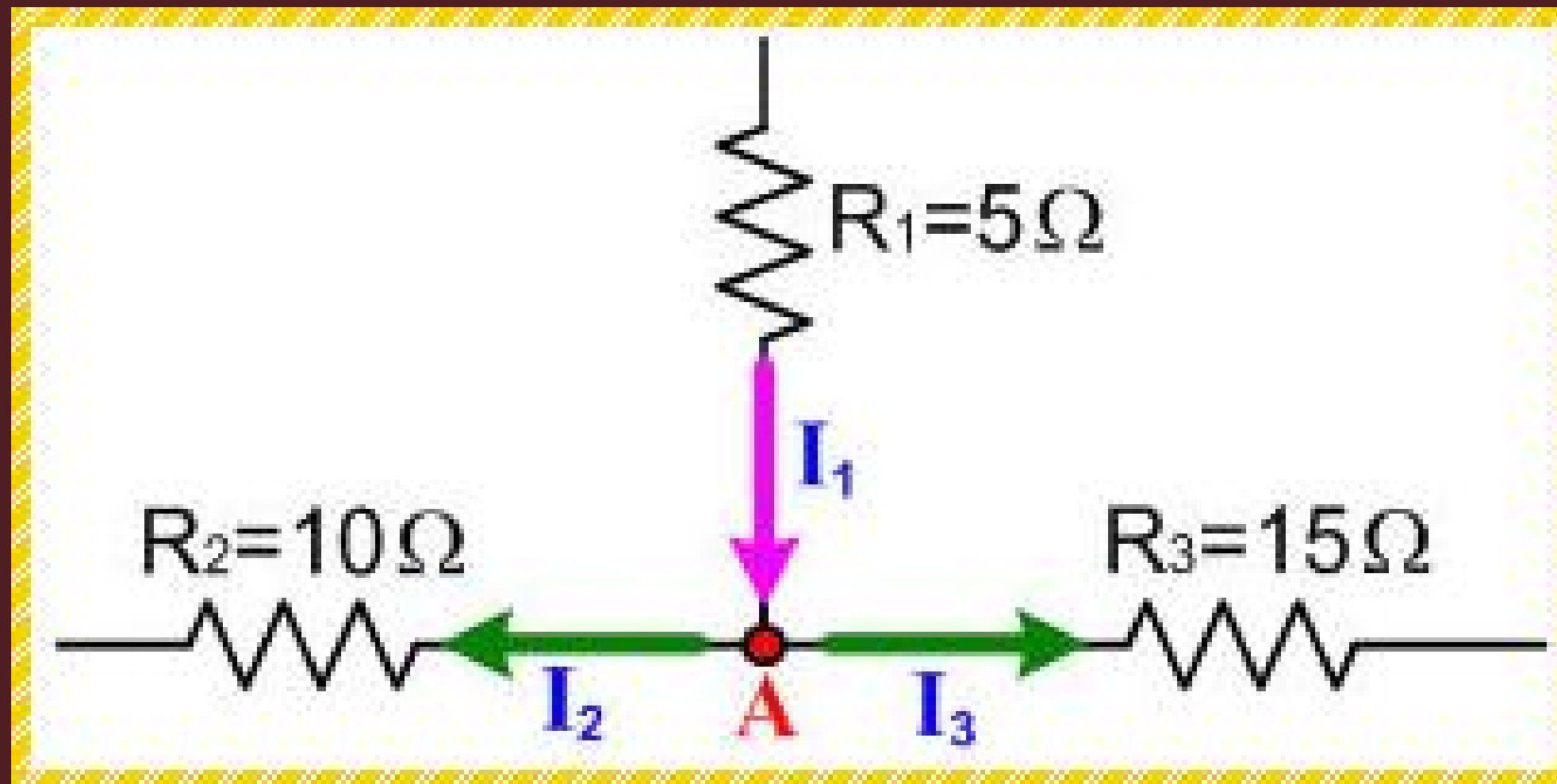


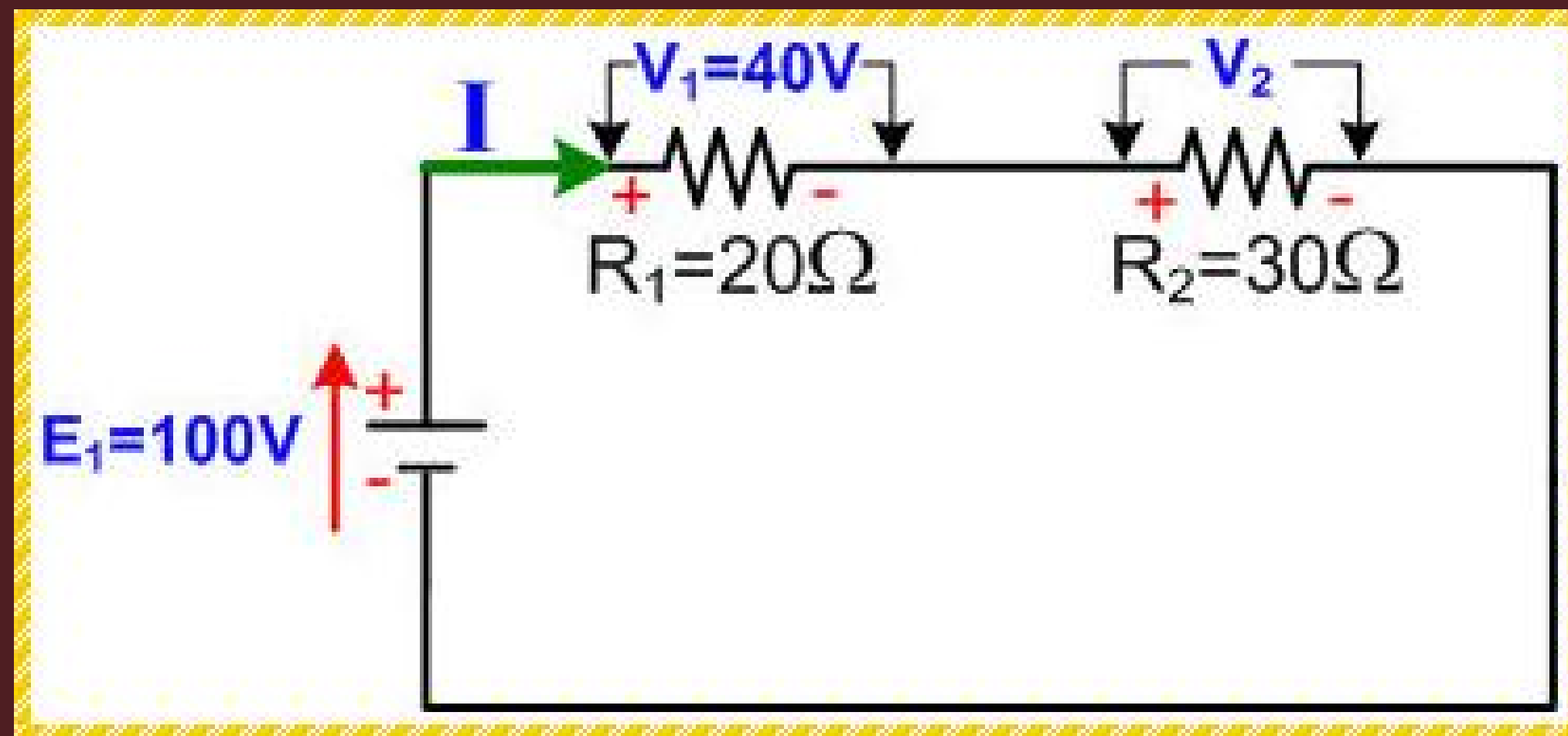
แบบฝึกหัด

1. การไหลของกระแสไฟฟ้าแสดงดังรูป ถ้า $I_1 = 3\text{A}$, $I_2 = 2\text{A}$ จงหาค่าของ I_3



แบบฝึกหัด

2. วงจรแสดง ดังรูป ถ้า $E_1 = 100\text{ V}$ และ $V_1 = 40\text{ V}$ จงหาค่าของ V_2



แบบฝึกหัด

3. จงหาค่ากระแสไฟฟ้า I_1 และ I_2 ในวงจร

