



ใบงาน

รหัส 20128 – 1003 ชื่อวิชา วงจรไฟฟ้าและการวัด

สัปดาห์ที่ 10

หน่วยที่ 8 : ทฤษฎีทางวงจร

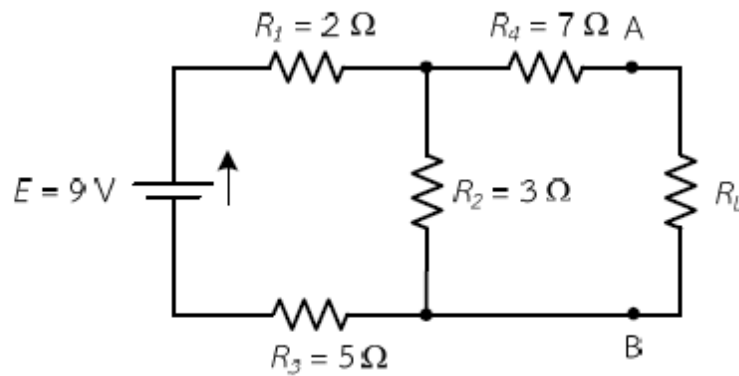
จำนวน 4 ชั่วโมง

1. จากวงจรไฟฟ้า จงคำนวณหาค่า

ก. แรงดันเทียบเท่าเทวินิน ; E_{TH}

ข. ความต้านทานเทียบเท่าเทวินิน ; R_{TH}

ค. กระแสไฟฟ้าที่ไหลผ่านตัวต้านทานโหลด ; I_L





ใบงาน

รหัส 20128 – 1003 ชื่อวิชา วงจรไฟฟ้าและการวัด

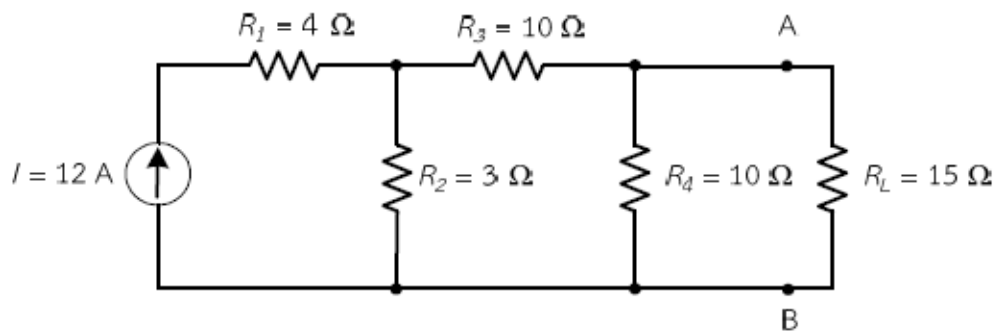
สัปดาห์ที่ 10

หน่วยที่ 8 : ทฤษฎีทางวงจร

จำนวน 4 ชั่วโมง

2. จากวงจรไฟฟ้า จงคำนวณหาค่า

- ก. แรงดันเทียบเท่าเทวินิน ; E_{TH}
- ข. ความต้านทานเทียบเท่าเทวินิน ; R_{TH}
- ค. กระแสไฟฟ้าที่ไหลผ่านตัวต้านทานโหลด ; I_L





ใบงาน

รหัส 20128 – 1003 ชื่อวิชา วงจรไฟฟ้าและการวัด

สัปดาห์ที่ 10

หน่วยที่ 8 : ทฤษฎีทางวงจร

จำนวน 4 ชั่วโมง

3. 2. จากวงจรไฟฟ้า จงคำนวณหาค่า

- ก. แรงดันเทียบเท่าเทวินิน ; E_{TH}
- ข. ความต้านทานเทียบเท่าเทวินิน ; R_{TH}
- ค. กระแสไฟฟ้าที่ไหลผ่านตัวต้านทานโหลด ; I_L

